
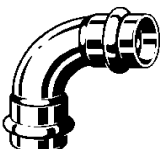





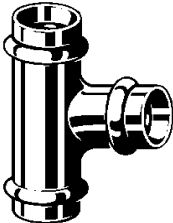
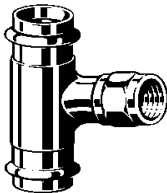
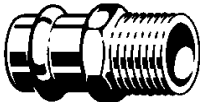









VIEGA Prestabo
(Cinkuotas vamzdinas ir presuojamos jungtys uždarams šildymo sistemoms)

Aprašymas	Diametras	Kodas	Kaina su PVM
Vamzdis cinkuotas (ilgis 6 m.) 	15x1,2	559 441	2,80
	18x1,2	559 458	3,20
	22x1,5	559 465	4,20
	28x1,5	559 472	5,90
	35x1,5	559 496	7,60
	42x1,5	559 489	9,80
	54x1,5	559 502	12,70
Alkūnė v/v 90* cinkuota 	15	558 123	3,40
	18	558 130	3,80
	22	558 147	4,60
	28	558 154	6,10
	35	558 161	11,90
	42	558 178	18,90
	54	558 185	25,40
Alkūnė v/v 45* cinkuota 	15	558 260	3,50
	18	558 277	4,00
	22	558 284	4,60
	28	558 291	6,10
	35	558 307	11,90
	42	558 314	18,90
	54	558 321	25,40
Alkūnė v/iš 90* cinkuota 	15	558 192	3,40
	18	558 208	3,80
	22	558 215	4,60
	28	558 222	6,10
	35	558 239	11,90
	42	558 246	18,90
	54	558 253	25,40
Alkūnė v/iš 45* cinkuota 	15	558 338	3,40
	18	558 345	4,00
	22	558 352	4,60
	28	558 369	6,00
	35	558 376	11,90
	42	558 383	18,90
	54	558 390	25,10
Apėjimas cinkuotas 	15	601 232	4,60
	18	601 249	5,00
	22	601 256	5,80
Redukcinis perėjimas cinkuotas 	18x15	558 499	2,40
	22x15	558 505	2,60
	22x18	558 512	2,60
	28x15	558 529	3,40
	28x18	558 536	3,50
	28x22	558 543	3,60
	35x22	558 550	4,00
	35x28	558 567	4,10
	42x35	558 574	8,40
	54x22	558 581	16,90
	54x28	558 598	17,60
	54x35	642 792	17,40
54x42	558 604	18,20	

Aprašymas	Diametras	Kodas	Kaina su PVM
Trišakis cinkuotas 	15	558 611	6,20
	15x22x15	558 857	7,50
	18	558 628	6,70
	18x15x18	558 680	6,70
	18x22x18	558 864	7,50
	22	558 635	7,20
	22x15x22	558 697	7,10
	22x18x22	558 703	7,20
	22x15x15	642 617	14,30
	22x18x18	642 648	16,70
	22x28x22	558 871	10,40
	28	558 642	9,50
	28x15x28	558 710	10,10
	28x18x28	558 727	10,20
	28x22x22	642 693	17,40
	28x22x28	558 734	10,30
	35	558 659	14,80
	35x15x35	558 741	14,50
	35x18x35	558 758	14,70
	35x22x35	558 765	14,90
	35x28x35	558 772	15,20
	42	558 666	21,90
	42x15x42	642 556	19,80
	42x22x42	558 789	20,50
	42x28x42	558 796	20,70
	42x35x42	558 802	20,20
	54	558 673	26,40
	54x15x54	642 570	23,90
	54x22x54	558 819	25,30
	54x28x54	558 826	24,60
54x35x54	558 833	25,30	
54x42x54	558 840	26,40	
Trišakis su vidiniu sriegiu cinkuotas 	15x1/2x15	558 888	9,00
	18x1/2x18	558 895	9,50
	22x1/2x22	558 901	9,90
	28x1/2x28	558 918	11,50
	28x3/4x28	558 925	12,60
	35x1/2x35	558 932	16,10
	35x3/4x35	558 949	17,60
	42x1/2x42	558 956	24,10
	42x3/4x42	558 963	27,20
	54x1/2x54	558 970	27,90
	54x3/4x54	558 987	29,70
Perėjimas su išoriniu sriegiu cinkuotas 	15x1/2	559 007	6,90
	18x1/2	559 014	7,30
	18x3/4	559 021	7,50
	22x3/4	559 038	8,00
	28x1"	559 045	10,50
	35x1"1/4	559 052	13,60
	42x1"1/2	559 069	16,10
54x2"	588 663	25,60	

Aprašymas	Diametras	Kodas	Kaina su PVM
Perėjimas su vidiniu sriegiu cinkuotas 	15x1/2	559 557	6,90
	18x1/2	559 090	7,10
	18x3/4	559 106	7,50
	22x3/4	559 113	8,00
	28x1"	559 120	11,00
	35x1"1/4	642 204	15,40
	42x1"1/2	642 211	20,60
	54x2"	642 228	32,40
Mova cinkuota (remontinė) 	15	558 055	2,90
	18	558 062	3,10
	22	558 079	3,30
	28	558 086	4,50
	35	558 093	8,90
	42	558 109	9,90
	54	558 116	13,20
Mova cinkuota 	15	557 980	2,70
	18	557 997	2,80
	22	558 000	2,90
	28	558 017	3,50
	35	558 024	5,90
	42	558 031	8,00
	54	558 048	9,70
Išardoma jungtis cinkuota 	15 x 1/2"	559 243	8,80
	22 x 3/4"	559 250	13,20
	28 x 1"	559 267	20,50
	35 x 1"1/4	559 274	28,20
	42 x 1"1/2	559 281	42,70
	54 x 2"	559 298	97,10
	Jungtis su veržle cinkuota 	15 x 3/4"	559 182
22 x 1"		559 199	8,40
28 x 1"1/4		559 205	11,10
35 x 1"1/2		559 212	16,70
Tarpinė (atspari karščiui) 140°C 	15 x 2,6	459 390	2,70
	18 x 2,6	459 406	3,00
	22 x 3	459 413	4,00
	28 x 3	459 420	4,60
	35 x 3	459 437	5,60
	42 x 4	459 444	9,30
	54 x 4	459 451	12,00
Alkūnė su išoriniu sriegiu cinkuota 	15x1/2"	558 413	8,50
	18x1/2"	558 420	9,20
	22x3/4"	558 437	12,00
	28x1"	558 444	15,20
	35x1"1/4	558 451	22,90

Pažymėtos prekės nesandėliuojamos (užsakymo terminas 3-4 savaitės)